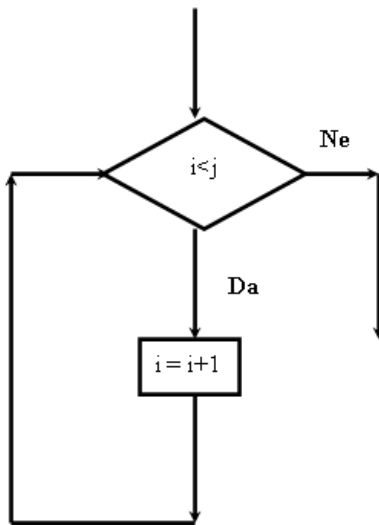


## Zanka WHILE



Zanko **while** uporabljamo za realizacijo ponavljanja zaporedja stavkov, ki se lahko izvedejo 0 ali večkrat. V stavku **while** najprej preverimo pogoj. Če je pogoj izpolnjen izvedemo zaporedje stavkov, ki so definirani znotraj tega stavka.

```
while <pogoj>:
    prvi blok stavkov..
```

```
    ali
```

```
while <pogoj>:
    prvi blok stavkov..
else:
    drugi blok stavkov..
```

1. Kaj izpiše spodnji program, če je  $a=5$  in  $b=9$ ?

```
a=int(input("Vpiši prvo število: "))
b=int(input("Vpiši drugo število: "))
```

```
while a<=b:
    if a%2==0:
        print(a)
    a=a+1
```

2. Napiši vse korake, ki jih izvede spodnji program za  $n=4$  in števila = 4, 5, 1, 8

```
# Srednja vrednost N prebranih števil
n=int(input("Vpiši koliko števil boš vpisal: "))
i=1
vsota=0
while i<=n:
    število=int(input("Vpiši število: "))
    vsota=vsota+število
    i=i+1
srednja_vrednost=vsota/n
print("srednja vrednost teh števil je: ", srednja_vrednost)
```

3. Napišite program, ki izračuna vsoto  $n$  števil. Program shranite pod imenom Vsota\_N\_stevil v mapo Python.

DELOVNI LIST

Ime in priimek:

Tema: Python – zanka while

Šolsko leto

Razred:

Datum:

4. Napišite program, ki izpiše vsoto sodih števil med 1 in 100. Program shranite pod imenom `Vsota_sodih_stevil` v mapo Python.
5. Lastnik hotelske verige Sedem je zelo vraževeren. Verjame, da številke, ki vsebujejo na mestu enic številko 7, prinašajo nesrečo. Napišite program, ki bo prebral začetno številko sobe določenega hotela končno številko sobe (najprej manjšo, nato večjo) in nato izpisal številke hotelskih sob, pri čemer bo namesto številke z enico 7, izpisal X. Uporabite zanko WHILE. Program shranite pod imenom `Sedem` v mapo Python.